

КАТАЛОГ

Приводы АББ для систем водоснабжения и водоотведения

АСQ580, от 0,75 до 500 кВт



Серия приводов АСQ580

Оптимальный выбор для насосных систем.

Приводы АСQ580 специально предназначены для систем водоснабжения и водоотведения и позволяют обеспечить точное поддержание параметров регулирования технологического процесса на всех стадиях водоподготовки, водораспределения и водоотведения.

Серия приводов АСQ580 для водной отрасли является частью семейства универсально - совместимых приводов производства компании АББ. Устойчивый к агрессивным воздействиям привод АСQ580 позволит обеспечить стабильную работу насосных агрегатов и непрерывный поток воды и, в тоже время, оптимизировать потребление энергии в системе.

Содержание

004	Энергоэффективный привод для насосной системы
006	Универсальная совместимость для систем водоснабжения и водоотведения
008	Снижение энергопотребления насосной системы
010	Обеспечение безопасности систем водоснабжения и водоотведения для управления насосными агрегатами
012	Методика выбора привода
013	Технические характеристики
014	Обеспечение безопасности систем водоснабжения и водоотведения с помощью приводов ACQ580
015	Комплексное предложение: приводы настенного исполнения, модульного исполнения, шкафного исполнения
016	Номинальные значения и диапазон напряжений
019	Типоразмеры и габариты
020	Программа управления насосом
021	Широкие возможности подключения к сетям систем автоматизации
022	Возможности встроенного программного обеспечения для насоса
023	Высокая эффективность и надежность для оптимизации стоимости эксплуатации насосной системы
024	Рекомендации по подбору
026	Удобный ввод в эксплуатацию с использованием панели управления
027	Экономия времени при устранении неполадок и повышение производительности привода
028	Высокая защита для работы в суровых условиях окружающей среды
029	Быстрая конфигурация привода
030	Подключение к сетям систем автоматизации
031	Модули расширения входов/выходов
032	Электромагнитная совместимость
033	Фильтры ограничения нарастания напряжений (du/dt)
035	Охлаждение и предохранители
040	Сервисное обслуживание в соответствии с Вашими потребностями
042	Срок службы на пике производительности

Энергоэффективный привод для насосной системы

Привод АСQ580 разработан для систем водоснабжения и водоотведения и подходит как для управления скоростью двигателя одного насоса, так и управления группой насосов. Частотный преобразователь АСQ580 позволяет снизить затраты при эксплуатации и обслуживании насосных систем благодаря различным встроенным функциям.



Удобство в Ваших руках

Панель управления позволяет задавать параметры с помощью ассистентов настройки и осуществлять конфигурирование привода быстро и качественно.

Встроенные возможности для управления насосами

Привод имеет встроенные функции для обеспечения оптимальной работы насосных систем в водоснабжении и водоотведении.

Повышение энергоэффективности работы

Оптимизатор энергопотребления и счетчики энергопотребления позволяют непрерывно отслеживать затраты электроэнергии и оптимизировать работу преобразователя.



Безопасность

Сертифицированный по АTEX модуль CPTC-02 цепи измерения температуры двигателя обеспечивает повышенную безопасность процесса и упрощенную установку.



Удаленный мониторинг

Удаленный мониторинг позволяет передавать данные технологического процесса и сообщения о событиях без использования дополнительного оборудования. Доступ к параметрам привода осуществляется из стандартного веб-браузера. Использование удаленного мониторинга позволяет существенно снизить затраты на обслуживание.



Серия приводов для водной отрасли ACQ580 является частью семейства универсально-совместимых приводов производства компании АББ. ACQ 580 позволит Вам обеспечить стабильную работу насосных агрегатов и непрерывный поток воды на протяжении всего жизненного цикла. Благодаря встроенным насосным функциям привод поддерживает оптимальную работу системы, оптимизируя, при этом, расход энергии. Привод предназначен, в основном, для применения в установках водо-подготовки, установках очистки сточных вод, насосных станциях различного назначения, водоопреснительных установках, системах орошения, а также для вспомогательных систем водоснабжения и водоотведения в различных отраслях промышленности. Специализированный привод ACQ580 разработан для управления приточными насосами, циркуляционными насосами, дозирующими насосами, грязевыми насосами, насосами подкачки, погружными насосами и компрессорами, воздуходувками, центрифугами, миксерами и вентиляторами.



Управление разными типами двигателей

Поддерживает различные типы двигателей, включая асинхронные двигатели, двигатели с постоянными магнитами и синхронные двигатели с реактивным ротором



Программа для ввода в эксплуатацию и технического обслуживания

Программа Drive composer на базе ПК позволяет запустить и сконфигурировать привод, отслеживать значения параметров технологического процесса, подстраивать привод в процессе работы. Компьютер подключается к приводу через USB порт, установленный на панели управления.

Надежность

Привод ACQ580 прост и надежен в эксплуатации. Встроенные опции, такие как ЭМС-фильтр, дроссель с переменной индуктивностью, протокол Modbus RTU и функция безопасного отключения момента (STO) упрощают выбор, установку и использование привода.



Промышленные протоколы связи

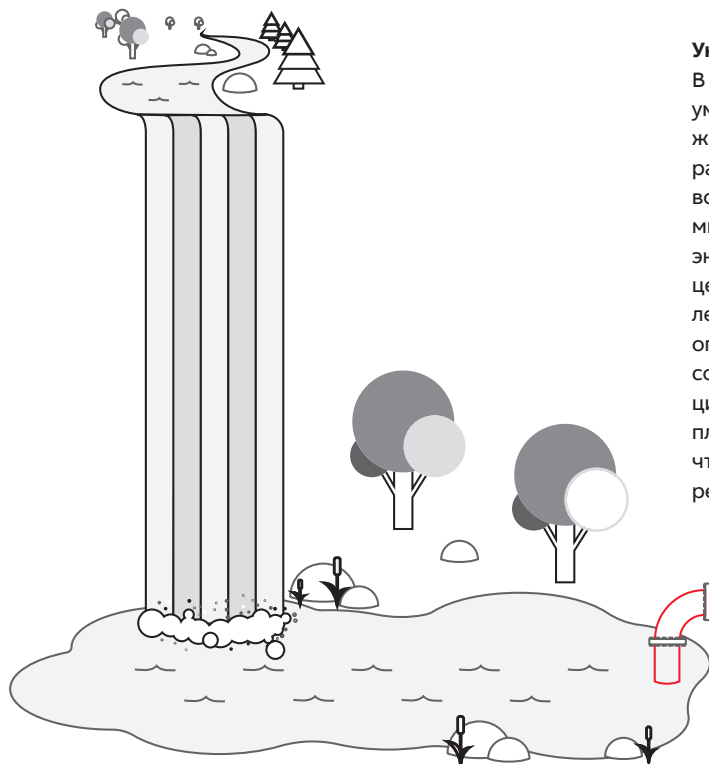
Адаптеры протоколов связи позволяют интегрировать привод практически в любую систему автоматизированного управления.



Модули расширения входов/выходов

Стандартные входы/выходы могут быть расширены с использованием дополнительных плат расширения аналоговых и цифровых входов/выходов. Модули легко устанавливаются в слоты расширения, расположенные на приводе.

Универсальная совместимость для систем водоснабжения и водоотведения

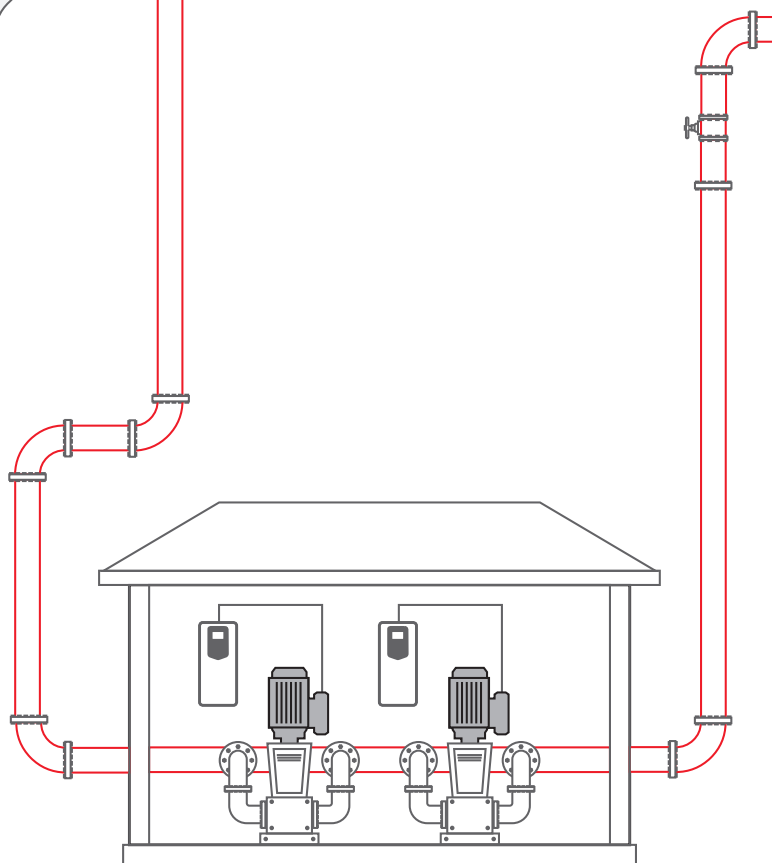


Универсальная совместимость с окружающей средой

В настоящее время существует повышенная потребность в уменьшении вредного воздействия промышленности на окружающую среду. Сократить энергопотребление во многих сферах деятельности помогут наши приводы для систем водоснабжения и водоотведения. Все универсально совместимые приводы снабжены встроенными счетчиками потребления энергии, что позволяет анализировать и оптимизировать процесс работы оборудования. Специализированное ПО для управления насосами позволяет партнерам компании максимально оптимизировать системы автоматизированного управления насосными агрегатами. К одной из таких функций относится функция плавного заполнения трубопровода. Она обеспечивает плавный пуск насоса и постепенное наполнение трубопровода, что предотвращает риск незапланированных сбоев и затрат на ремонт.

Универсальная совместимость с технологическим процессом

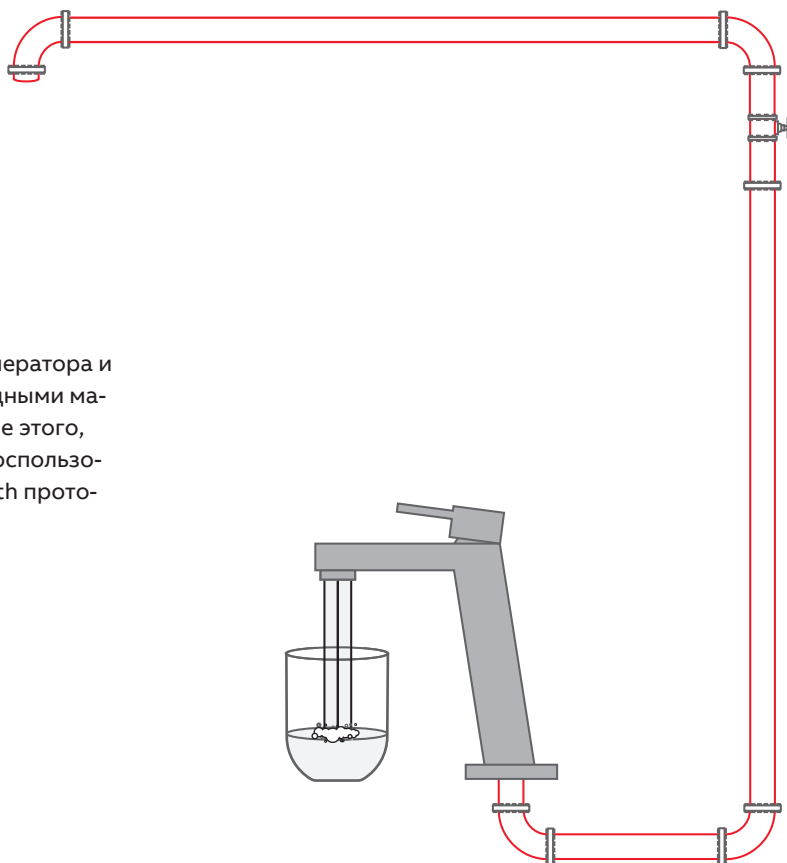
Процессы систем водоснабжения и водоотведения состоят из ряда последовательных этапов, требующих оптимальной производительности оборудования. Для водоотведения и канализации характерны повышенные требования к степени защиты оборудования - частотные приводы доступны в степени защиты IP55, класс по химическим газам ЗСЗ. Привод позволяет управлять практически любыми двигателями от асинхронных и двигателей с постоянными магнитами до синхронных двигателей с реактивным ротором мощностью до 500 кВт. Привод совместим с большим количеством промышленных протоколов, обеспечивая надежную связь с системой автоматизации.





Универсальная совместимость с бизнесом

Решения компании АББ для водоснабжения и водоотведения позволяют увеличить производительность технологических процессов, оптимизировать потребление энергии и снизить операционные расходы. Необходимо помнить, что для электрических двигателей и частотных преобразователей основным показателем энергоэффективности является суммарная экономия энергии за жизненный цикл изделия. Чистая приведенная прибыль, полученная от оптимизации технологических процессов, может быть инвестирована в дальнейшую модернизацию производства. Обладая представительствами в более чем 90 странах и общемировой партнерской сетью технического обслуживания, наша компания имеет реальную возможность для оказания поддержки на местах и предоставления технических консультаций в разных частях мира.



Универсальная совместимость с пользователем

Интуитивно понятная русифицированная панель оператора и удобное меню с ассистентами настройки и прикладными макросами помогают быстро настроить привод. Кроме этого, для пусконаладки и диспетчеризации Вы можете воспользоваться панелью управления со встроенным Bluetooth протоколом и приложением для смартфона DriveTune.

Снижение энергопотребления насосной системы

Независимо от того, требуется ли Вам повышенная надежность в системе с параллельными насосами или специализированные макросы для насосных применений, привод ACQ580 превзойдет все Ваши ожидания.

Функция плавного заполнения трубопроводов

Обеспечивает плавный пуск насоса и постепенное наполнение трубопровода. Функция помогает избежать скачков давления. Как следствие, увеличивается продолжительность жизни трубопроводов и насосных систем.

Управление разгоном/торможением

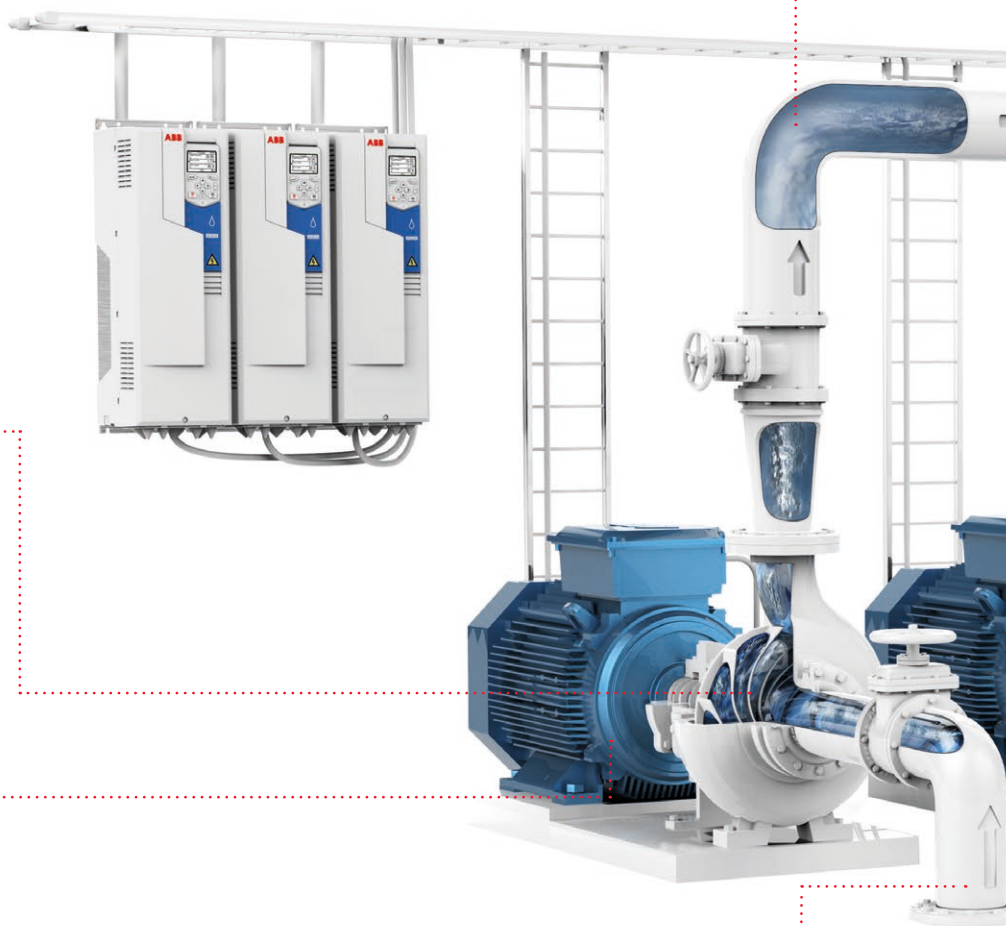
Увеличьте жизненный цикл погружного насоса за счет уменьшения износа механических деталей с помощью настроек ускорения и замедления двигателя насоса.

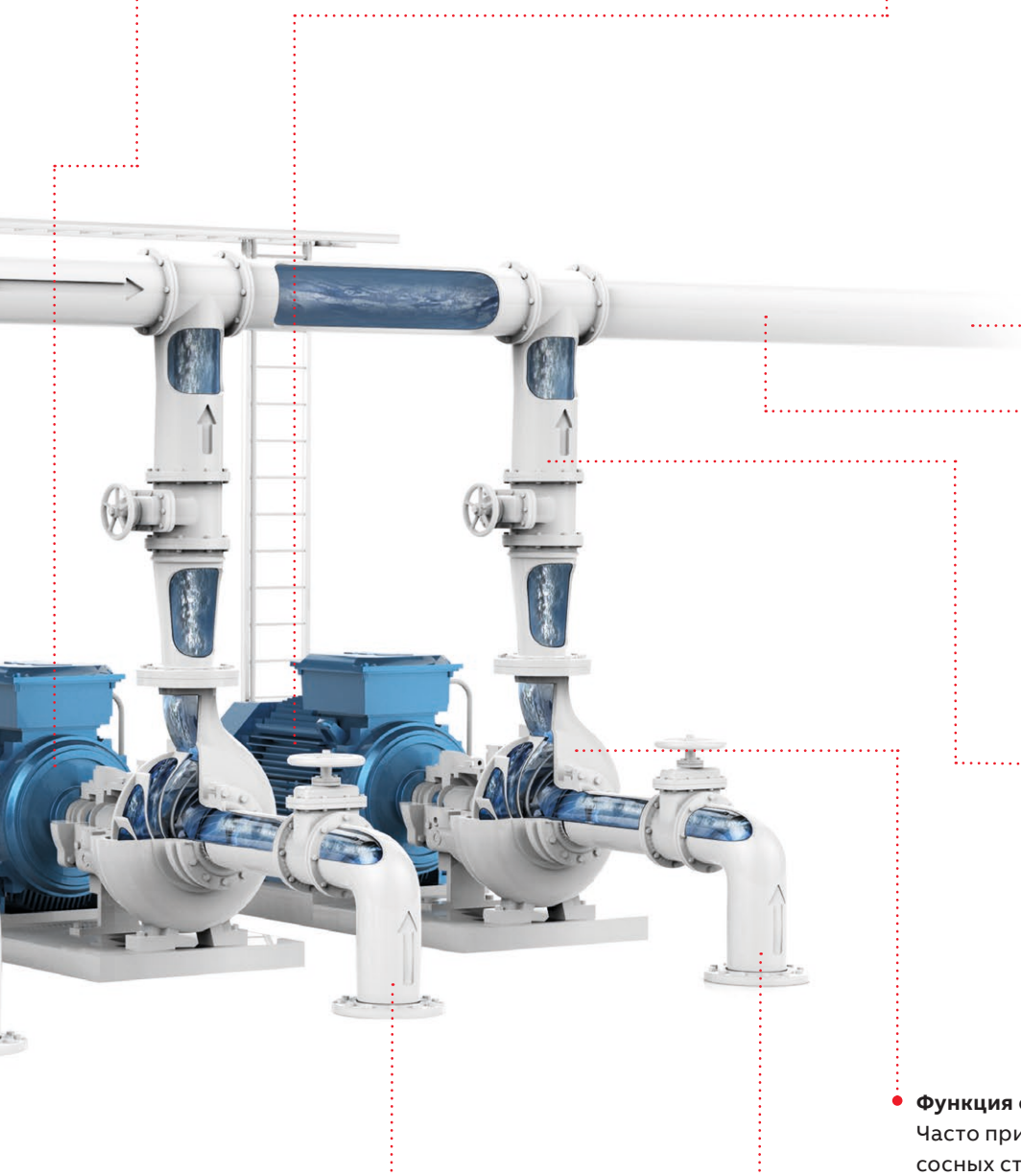
Приоритетность подключения насосов

Применяется в системах с переменной производительностью. Например, частотный привод может быть запрограммирован на подключения насосов повышенной производительности в течение дня и более низкой производительности ночью.

Многодвигательное управление

Производительность системы поддерживается изменением скорости и количества работающих насосов. Поддержание скорости работающих насосов в точке оптимального КПД позволяет повысить энергоэффективность насосной системы.





● **Функция “сна” и форсировки перед режимом “сна”**

Постоянно фиксирует изменение давления в трубопроводе и форсирует скорость насоса перед наступлением периодов времени с низким разбором, например, в ночное время. Эта встроенная функция позволяет получить дополнительную экономию энергии. Кроме того, увеличивается жизненный цикл насоса и двигателя, поскольку система работает только при необходимости.

● **Взаимозаменяемость**

Повышает надежность многодвигательной системы с несколькими параллельными насосами. В случае выхода из строя или ремонта одного или более насосов, оставшиеся насосы продолжают работу. Затраты на обслуживание, соответственно, снижаются.

● **Управление по уровню**

Используется для поддержания уровня в резервуаре канализационных насосных станций. Резкое ускорение создает эффект “промыва” и позволяет “смыть” загрязнения на внутренней поверхности трубопроводов. Благодаря этому обеспечивается оптимальная эффективность работы насоса.

● **Функция расчета расхода**

Позволяет частотному приводу выполнять роль расходомера и с достаточной точностью определять расход жидкости в трубопроводе. Таким образом, отпадает необходимость устанавливать дорогостоящие расходомеры в применениях, где не требуется наличие приборов учета.

● **Функции защиты насосов**

Помогают поддерживать безаварийную работу насосной системы. Если расход или давление в системе превышают допустимые пределы, генерируется аварийное сообщение. А также, с помощью функций защиты можно предотвратить “сухой” ход насоса.

● **Функция очистки насоса**

Часто применяется в канализационных насосных станциях для предотвращения засорения насоса и трубопровода. Частотный привод выполняет чередование прямого и реверсивного вращения двигателя. Если функция запускается слишком часто, привод генерирует предупреждение.

Обеспечение безопасности систем водоснабжения и водоотведения для управления насосными агрегатами

Стабильность работы систем водоснабжения и водоотведения является одним из ключевых факторов обеспечения работоспособности любого промышленного предприятия, не говоря уже о водоподготовке, водораспределении и водоочистке. Оборудование компании АББ позволит Вам автоматизировать насосную систему, добиться оптимальной производительности, повысить надежность и снизить потребление энергии.

Комплексное предложение устройств и услуг для систем водоснабжения и водоотведения

Благодаря преимуществам, которые Вы получаете, используя оборудование АББ, срок окупаемости Вашей насосной системы значительно снижается. Мы предлагаем широкий спектр приводов, двигателей, ПЛК и датчиков, а также решения удаленного мониторинга для доступа к параметрам привода, работающего на расстоянии от системы управления. Использование удаленного мониторинга позволяет существенно снизить затраты на обслуживание. Наши устройства разработаны таким образом, чтобы обеспечивать совместимость друг с другом, надежное взаимодействие и функциональность.

Активное техническое обслуживание для минимизации сбоев в работе Вашей системы водоснабжения и водоотведения

Системы с электроприводом повсеместно встречаются в отрасли водоснабжения и водоотведения. Частотный привод АСQ580 не только обеспечивает качественное управление двигателем, но и определяет надежность, долговечность и энергоэффективность работы всей системы. Возможный отказ в системе водораспределения и водоотведения может привести к снижению производственных мощностей, а также к последствиям, напрямую связанным с безопасностью персонала и нанесением вреда окружающей среде. Для сведения к минимуму аварийных ситуаций каждый элемент насосной системы - будь то привод, двигатель, подшипник, муфта или передаточный механизм - должен подвергаться техническому обслуживанию на протяжении всего жизненного цикла оборудования. Услуги, предлагаемые компанией АББ, покрывают всю производственно-сбытовую цепь, начиная с момента отправки заказчиком первого запроса и заканчивая утилизацией и переработкой отходов. На всех звеньях производственно-сбытовой цепи компания АББ обеспечивает подготовку и обучение персонала, оказывает техническую поддержку и предоставляет необходимую документацию.





Методика выбора привода

Правильно выбрать частотный преобразователь достаточно просто. Ниже Вы найдёте пример подбора привода.

1. Определите напряжение питания. Это подскажет Вам какую таблицу использовать, поскольку приводы ACQ580 могут работать при напряжении от 380 В до 480 В.

2. Выберите заказной код Вашего привода из таблицы номинальных характеристик на основе номинальных данных Вашего двигателя.

3. Выберите номинальные мощность и ток Вашего двигателя из таблицы номинальных характеристик на страницах 16,17 и 18.

ACQ580-01

Ratings, types and voltages

Power Pn	Current In	Voltage Un	Power Pn	Current In	Voltage Un	Type designation	Power Pn
0.75	1.5	380	0.75	1.5	480	ACQ580-01-0004-0	0.75
1.5	3.0	380	1.5	3.0	480	ACQ580-01-0008-0	1.5
3.0	6.0	380	3.0	6.0	480	ACQ580-01-0016-0	3.0
4.5	9.0	380	4.5	9.0	480	ACQ580-01-0024-0	4.5
7.5	15.0	380	7.5	15.0	480	ACQ580-01-0040-0	7.5
15.0	30.0	380	15.0	30.0	480	ACQ580-01-0080-0	15.0
30.0	60.0	380	30.0	60.0	480	ACQ580-01-0160-0	30.0
45.0	90.0	380	45.0	90.0	480	ACQ580-01-0240-0	45.0
75.0	150.0	380	75.0	150.0	480	ACQ580-01-0400-0	75.0
150.0	300.0	380	150.0	300.0	480	ACQ580-01-0800-0	150.0
300.0	600.0	380	300.0	600.0	480	ACQ580-01-1600-0	300.0
450.0	900.0	380	450.0	900.0	480	ACQ580-01-2400-0	450.0

ACQ580-01

Ratings, types and voltages

Power Pn	Current In	Voltage Un	Power Pn	Current In	Voltage Un	Type designation	Power Pn
0.75	1.5	400	0.75	1.5	480	ACQ580-01-0004-0	0.75
1.5	3.0	400	1.5	3.0	480	ACQ580-01-0008-0	1.5
3.0	6.0	400	3.0	6.0	480	ACQ580-01-0016-0	3.0
4.5	9.0	400	4.5	9.0	480	ACQ580-01-0024-0	4.5
7.5	15.0	400	7.5	15.0	480	ACQ580-01-0040-0	7.5
15.0	30.0	400	15.0	30.0	480	ACQ580-01-0080-0	15.0
30.0	60.0	400	30.0	60.0	480	ACQ580-01-0160-0	30.0
45.0	90.0	400	45.0	90.0	480	ACQ580-01-0240-0	45.0
75.0	150.0	400	75.0	150.0	480	ACQ580-01-0400-0	75.0
150.0	300.0	400	150.0	300.0	480	ACQ580-01-0800-0	150.0
300.0	600.0	400	300.0	600.0	480	ACQ580-01-1600-0	300.0
450.0	900.0	400	450.0	900.0	480	ACQ580-01-2400-0	450.0

Страницы 16,17 и 18

Страницы 16,17 и 18

4. Выберите опции и добавьте коды опций к заказному коду привода. Подробности о каждой опции начинаются на стр. 26. Используйте знак “+” перед кодом каждой опции.

Effortless drive commissioning and use with control panels

Effortless drive setup

The primary settings menu with embedded assistants provides a simple and quick way to set up the drive.

Each setting is clearly identified by function, such as motor ramp or limit settings.

Effortless process monitoring

Drive panel or control panel's editable home view will show you the status of the drive and the process. It offers many data visualizations including bar charts, histograms and trend graphs.

See how the electrical terminals are configured when the actual status and input signals are in the related settings from the ICD menu.

Effortless drive maintenance

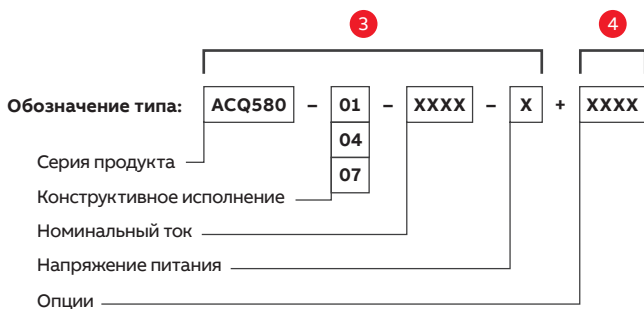
Flash or warning messages issued as the help for provides correct maintenance and troubleshooting instructions. Powerful manual and automatic backup and restore functions (with menu, file, command and drive settings and parameters).

Effortless drive diagnostics

Active faults are shown under the Diagnostics menu within the drive to detect root causes for detailed start request and return to use about it when there is an active fault preventing the drive from starting. The first info allows user to use the reason that the fault is based following the reference remedy or within the ICD menu.

Option code	Description	Type designation
ACQ580-01-0004-0	Control panel with Bluetooth interface	ACQ580-01-0004-0
ACQ580-01-0008-0	Control panel with USB interface	ACQ580-01-0008-0
ACQ580-01-0016-0	Control panel with RS-485 interface	ACQ580-01-0016-0
ACQ580-01-0024-0	Control panel with RS-485 interface and touch screen	ACQ580-01-0024-0
ACQ580-01-0040-0	Control panel with RS-485 interface and touch screen and backup function	ACQ580-01-0040-0
ACQ580-01-0080-0	Control panel with RS-485 interface and touch screen and backup function and touch screen	ACQ580-01-0080-0
ACQ580-01-0160-0	Control panel with RS-485 interface and touch screen and backup function and touch screen and touch screen	ACQ580-01-0160-0
ACQ580-01-0240-0	Control panel with RS-485 interface and touch screen and backup function and touch screen and touch screen and touch screen	ACQ580-01-0240-0
ACQ580-01-0400-0	Control panel with RS-485 interface and touch screen and backup function and touch screen and touch screen and touch screen and touch screen	ACQ580-01-0400-0
ACQ580-01-0800-0	Control panel with RS-485 interface and touch screen and backup function and touch screen and touch screen and touch screen and touch screen and touch screen	ACQ580-01-0800-0
ACQ580-01-1600-0	Control panel with RS-485 interface and touch screen and backup function and touch screen and touch screen and touch screen and touch screen and touch screen and touch screen	ACQ580-01-1600-0
ACQ580-01-2400-0	Control panel with RS-485 interface and touch screen and backup function and touch screen and touch screen and touch screen and touch screen and touch screen and touch screen and touch screen	ACQ580-01-2400-0

Страница 26



Технические характеристики

Сетевое подключение		Допустимые условия окружающей среды	
Диапазон напряжения питания и мощности	3-фазы, U_N 380 до 480 В, +10%/-15% ACQ580-01: от 0.75 до 250 кВт ACQ580-04: от 250 до 500 кВт ACQ580-07: от 75 до 250 кВт	Температура окружающей среды	
Частота	50/60 Гц \pm 5%	Транспортировка	-40 до +70 °C
Коэффициент мощности	$\cos\varphi = 0.98$	Хранение	-40 до +70 °C
КПД (при номинальной мощности)	98%	Эксплуатация	ACQ580-01 Типоразмеры от R0 до R3: от -15 до +50 °C. Без снижения характеристик. Наличие инея не допускается. Типоразмеры от R4 до R9: от -15 до +40 °C. Без снижения характеристик. Наличие инея не допускается. От +40 до +50 °C со снижением номинальных характеристик.
Подключение двигателя		ACQ580-04	Типоразмеры от R10 до R11: от -15 до +55 °C. Наличие инея не допускается. Типоразмеры от R10 до R11 при температуре от +40 до +55 °C со снижением номинальных характеристик на 1% / 1 °C
Напряжение	3 фазы, от 0 до U_N	ACQ580-07	Типоразмеры от R6 до R9: от 0 до +40 °C. Без снижения характеристик. Наличие инея не допускается. От +40 до +50 °C со снижением номинальных характеристик. Для более детальной информации смотрите HW.
Частота	от 0 до 500 Гц	Способ охлаждения	Воздушное охлаждение
Способы управления двигателем	Скалярное и векторное управление	Высота над уровнем моря	от 0 до 1000 м 1000 до 4000 м
Регулирование момента	Время нарастания момента: <10 мс при номинальном моменте Нелинейность: \pm 5% от номинального момента	Относительная влажность	5 до 95%, наличие конденсата не допускается
Регулирование скорости	Статическая ошибка: 20% от номинального скольжения двигателя Динамическая ошибка: 1% секунд при 100% шаге нарастания момента	Степень защиты	ACQ580-01: IP21 в стандартной комплектации, IP55 как опция ACQ580-04: IP00 в стандартной комплектации, IP20 как опция ACQ580-07: IP21 в стандартной комплектации, IP42/IP54 как опция
Соответствие нормам и стандартам		Безопасность работы	Функция безопасного отключения момента (STO согласно стандарту EN 61800-5-2) IEC 61508 ed2: SIL 3, IEC 61511: SIL 3, IEC 62061: SIL CL 3, EN ISO 13849-1: PL e
Сертификаты соответствия		Уровни загрязнения	Присутствие токопроводящей пыли не допускается
Директива по низковольтному оборудованию 2006/95/EC, EN 61800-5-1: 2007		Хранение	Стандарт IEC 60721-3-1, Класс 1C2 (химические газы), Класс 1S2 (твердые частицы)*
Директива по машиностроительному оборудованию 2006/42/EC, EN 61800-5-2: 2007		Эксплуатация	Стандарт IEC 60721-3-3, Класс 3C2 (химические газы), Класс 3S2 (твердые частицы)*
Директива по электромагнитной совместимости 2004/108/EC, EN 61800-3: 2004 + A1: 2012		Транспортировка	Стандарт IEC 60721-3-2, Класс 2C2 (химические газы), Класс 2S2 (твердые частицы)*
Директива RoHS 2011/65/EU			
Система обеспечения качества ISO 9001 и система управления окружающей средой			
RCM			
ISO 14001			
EAC			
UL, cUL			
TÜV Nord (функции безопасности)			
ЭМС согласно стандарту EN 61800-3: 2004 + A1: 2012			
Приводы ACQ580-01 настенного исполнения со встроенным фильтром категории C2 в стандартной комплектации (типоразмеры от R0 до R9)			
Приводы ACQ580-04 модульного исполнения со встроенным фильтром категории C3 в стандартной комплектации (типоразмеры от R10 до R11)			
Приводы ACQ580-07 шкафового исполнения со встроенным фильтром категории C2 в стандартной комплектации (типоразмеры от R6 до R9)			

* C = химически активные вещества

S = механически активные вещества

Обеспечение безопасности систем водоснабжения и водоотведения с помощью приводов АСQ580

АСQ580 - это надежный и компактный привод, обеспечивающий низкое потребление энергии и непрерывное управление двигателем с диапазоном мощности от 0,75 до 500 кВт и напряжения от 380 до 480 В. Покрытые защитным компаундом платы управления и степень защиты IP55 дает возможность установки привода вне шкафа управления.

—
01 Серия приводов АСQ580

—
02 Привод АСQ580 может иметь фланцевое крепление с целью отвода тепла из корпуса.

Встроенные функции для управления насосами

В универсальном семействе приводов компания АББ совместила инновационную архитектуру аппаратной части, упрощенный интерфейс, уникальные возможности по оптимизации энергопотребления и высокую производительность. В приводах АСQ580 встроен набор насосных функций, которые достаточно часто используются при управлении гидравлическими системами. Функции АСQ для управления насосами настраиваются под каждое конкретное применение и обеспечивают оптимальную работу насосных агрегатов (См. Стр. 22).

Расширенные возможности по использованию привода

Настройка параметров привода и процесс пуска/остановки был упрощен благодаря интеллектуальной панели управления Hand-Off-Auto. Панель управления имеет удобное меню диагностики, которое позволяет быстро получать доступ к информации даже в помещениях с плохой видимостью. Кроме того, пользователи могут воспользоваться дополнительной панелью управления со встроенным интерфейсом Bluetooth для беспроводного ввода в эксплуатацию и запуска привода. Частотные приводы для насосных применений АСQ580 совместимы с большим количеством промышленных протоколов, которые обеспечивают связь между приводами и системой управления. Кроме этого, в привод в базовой комплектации встроен ЭМС-фильтр категории С2 (1-е условие эксплуатации) и дроссель с переменной индуктивностью. Также в АСQ580 по умолчанию входит функция защитного отключения крутящего момента STO для предотвращения незапланированного запуска, что позволяет обеспечить безопасный режим работы механизма. Для приводов настенного исполнения (АСQ580-01) возможен фланцевый монтаж в качестве опции. При таком способе монтажа радиатор привода выносятся за монтажную плату, в результате чего снижается количество холодного воздуха, требуемого для охлаждения привода, и экономится пространство внутри шкафа. В приводах шкафового исполнения (АСQ580-07) фланцевый монтаж применяется в стандартной комплектации. Система пьедестала на колесах и рампа приводного модуля (АСQ580-04) обеспечивают быструю и легкую установку привода и сокращают время, необходимое для ввода его в эксплуатацию.



01



02

Комплексное предложение: приводы настенного исполнения, модульного исполнения, шкафного исполнения

Независимо от типоразмера или диапазона мощности все приводы ACQ580 обеспечат Вам простоту использования, универсальность и качество.

— 01 Настенное исполнение ACQ580 IP55

— 02 Модульное исполнение ACQ580 IP00

— 03 Шкафное исполнение ACQ580 IP42

Приводы настенного исполнения ACQ580 IP21

Приводы настенного исполнения IP21 доступны в диапазоне мощности от 0,75 до 250 кВт и напряжения питания 3 фазы 380-480 В. Для приводов настенного исполнения возможны монтаж бок-о-бок, фланцевый монтаж и горизонтальный монтаж.

Приводы настенного исполнения ACQ580 IP55

Привод настенного исполнения IP55 предназначен для применений, подверженных воздействию пыли, влаги, вибрации и других агрессивных сред. Привод схож в размере с компактными приводами с IP21, что обеспечивает значительную экономию места, снижение капитальных затрат и затрат на техническое обслуживание, проектирование, а также сокращение времени установки и ввода в эксплуатацию.

Привод модульного исполнения для установки в шкафу

Приводы ACQ580 модульного исполнения мощностью от 250 до 500 кВт являются оптимальным решением для системных интеграторов, производителей шкафов или производителей оборудования, которые хотят оптимизировать конструкцию шкафа с возможностью удобной установки привода, его ввода в эксплуатацию и обслуживания.

Приводы шкафного исполнения

Приводы шкафного исполнения доступны с классом защиты IP21 в стандартной комплектации и IP42/54 в качестве опции в типоразмерах от R6 до R9. Приводы имеют инновационное двухконтурное охлаждение. Диапазон мощности составляет от 75 кВт до 500 кВт, напряжение питания 3 фазы 380-480 В.



— 01



— 02



— 03

Номинальные значения и диапазон напряжений



ACQ580-01

3 фазы, $U_N = 400$ В (диапазон 380-480 В). Значения номинальной мощности действительны при номинальном напряжении 400 В (от 0,75 до 250 кВт)									
Номинальные значения		Максимальный выходной ток		Работа с небольшой перегрузкой		Работа в тяжелом режиме		Обозначение типа	Типо-размер
P_N кВт	I_N А	I_{max} А	P_{Ld} кВт	I_{Ld} А	P_{Hd} кВт	I_{Hd} А			
0.75	2.6	3.2	0.75	2.5	0.55	1.8		ACQ580-01-02A6-4	R0
1.1	3.3	4.7	1.1	3.1	0.75	2.6		ACQ580-01-03A3-4	R0
1.5	4	5.9	1.5	3.8	1.1	3.3		ACQ580-01-04A0-4	R0
2.2	5.6	7.2	2.2	5.3	1.5	4		ACQ580-01-05A6-4	R0
3	7.2	10.1	3	6.8	2.2	5.6		ACQ580-01-07A2-4	R1
4	9.4	13	4	8.9	3	7.2		ACQ580-01-09A4-4	R1
5.5	12.6	14.1	5.5	12	4	9.4		ACQ580-01-12A6-4	R1
7.5	17	22.7	7.5	16.2	5.5	12.6		ACQ580-01-017A-4	R2
11	25	30.6	11	23.8	7.5	17		ACQ580-01-025A-4	R2
15	32	44.3	15	30.4	11	24.6		ACQ580-01-032A-4	R3
18.5	38	56.9	18.5	36.1	15	31.6		ACQ580-01-038A-4	R3
22	45	67.9	22	42.8	18.5	37.7		ACQ580-01-045A-4	R3
30	62	76	30	58	22	44.6		ACQ580-01-062A-4	R4
37	73	104	37	68.4	30	61		ACQ580-01-073A-4	R4
45	88	122	45	83	37	72		ACQ580-01-088A-4	R5
55	106	148	55	100	45	87		ACQ580-01-106A-4	R5
75	145	178	75	138	55	105		ACQ580-01-145A-4	R6
90	169	247	90	161	75	145		ACQ580-01-169A-4	R7
110	206	287	110	196	90	169		ACQ580-01-206A-4	R7
132	246	350	132	234	110	206		ACQ580-01-246A-4	R8
160	293	418	160	278	132	246 *		ACQ580-01-293A-4	R8
200	363	498	200	345	160	293		ACQ580-01-363A-4	R9
250	430	545	200	400	200	363 **		ACQ580-01-430A-4	R9

Номинальные значения

I_N	Длительный номинальный ток без перегрузки при температуре 40°C.
P_N	Рабочая мощность двигателя без перегрузки.

Максимальный выходной ток

I_{max}	Максимальный выходной ток. Допускается в течение 2 секунд при пуске или до тех пор, пока позволяет температура привода (работа ключей инвертора).
-----------	---

Работа с небольшой перегрузкой

I_{Ld}	Непрерывный ток, при котором допускается перегрузка 110% в течение 1 мин каждые 10 мин при температуре 40 °С.
P_{Ld}	Рабочая мощность двигателя при работе с небольшой перегрузкой.

Работа в тяжелом режиме

I_{Hd}	Непрерывный ток, при котором допускается перегрузка 150% в течение 1 мин каждые 10 мин при температуре 40 °С. * Непрерывный ток, при котором допускается перегрузка 130% в течение 1 мин каждые 10 мин при температуре 40 °С. ** Непрерывный ток, при котором допускается перегрузка 125% в течение 1 мин каждые 10 мин при температуре 40 °С.
P_{Hd}	Рабочая мощность двигателя при работе в тяжелом режиме

Номинальные значения применимы для типоразмеров R0-R3 до +50 °С и для типоразмеров R4-R9 до +40 °С в оболочке IP21. Снижение номинальных характеристик при высоких температурах или при высокой частоте коммутации описаны в руководстве по эксплуатации на силовую часть: 3AXD50000035866

Номинальные значения и диапазон напряжений



ACQ580-04

3 фазы, $U_N = 400$ В (диапазон 380-480 В). Значения номинальной мощности действительны при номинальном напряжении 400 В (от 250 до 500 кВт)									
Номинальные значения		Максимальный выходной ток		Работа с небольшой перегрузкой		Работа в тяжелом режиме		Обозначение типа	Типо-размер
P_N кВт	I_N А	I_{max} А	P_{Ld} кВт	I_{Ld} А	P_{Hd} кВт	I_{Hd} А			
250	505	560	250	485	200	361	ACQ580-04-505A-4	R10	
315	585	730	315	575	250	429	ACQ580-04-585A-4	R10	
355	650	730	355	634	250	477	ACQ580-04-650A-4	R10	
400	725	1020	400	715	315	566	ACQ580-04-725A-4	R11	
450	820	1020	450	810	355	625	ACQ580-04-820A-4	R11	
500	880	1100	500	865	400	725	ACQ580-04-880A-4	R11	

Номинальные значения

I_N Длительный номинальный ток без перегрузки при температуре 40°C.

P_N Рабочая мощность двигателя без перегрузки.

Максимальный выходной ток

I_{max} Максимальный выходной ток. Допускается в течение 2 секунд при пуске или до тех пор, пока позволяет температура привода (работа ключей инвертора).

Работа с небольшой перегрузкой

I_{Ld} Непрерывный ток, при котором допускается перегрузка 110% в течение 1 мин каждые 10 мин при температуре 40 °С.

P_{Ld} Рабочая мощность двигателя при работе с небольшой перегрузкой.

Работа в тяжелом режиме

I_{Hd} Непрерывный ток, при котором допускается перегрузка 150% в течение 1 мин каждые 10 мин при температуре 40 °С.

P_{Hd} Рабочая мощность двигателя при работе в тяжелом режиме.

Номинальные значения применимы для типоразмеров R0-R3 до +50 °С и для типоразмеров R4-R9 до +40 °С в оболочке IP21

Номинальные значения применимы для типоразмеров R10, R11 до +40 °С в оболочках IP00/IP20.

Снижение номинальных характеристик при высоких температурах или при высокой частоте коммутации описаны в руководстве по эксплуатации на силовую часть: 3AXD50000048677

Номинальные значения и диапазон напряжений



ACQ580-07

3 фазы, $U_N = 400$ В (диапазон 380-480 В). Значения номинальной мощности действительны при номинальном напряжении 400 В (от 75 до 250 кВт)

Номинальные значения		Максимальный выходной ток		Работа с небольшой перегрузкой		Работа в тяжелом режиме		Обозначение типа	Типо-размер
P_N кВт	I_N А	I_{max} А	P_{Ld} кВт	I_{Ld} А	P_{Hd} кВт	I_{Hd} А			
75	145	178	75	138	55	104.9	ACQ580-07-0145A-4	R6	
90	169	247	90	161	75	145	ACQ580-07-0169A-4	R7	
110	206	287	110	196	90	169	ACQ580-07-0206A-4	R7	
132	246	350.2	132	234	110	206	ACQ580-07-0246A-4	R8	
160	293	418.2	160	278	132	246*	ACQ580-07-0293A-4	R8	
200	363	498.1	200	345	160	293	ACQ580-07-0363A-4	R9	
250	430	544.5	200	400	200	363**	ACQ580-07-0430A-4	R9	

Номинальные значения

I_N Длительный номинальный ток без перегрузки при температуре 40°C.

P_N Рабочая мощность двигателя без перегрузки.

Максимальный выходной ток

I_{max} Максимальный выходной ток. Допускается в течение 2 секунд при пуске или до тех пор, пока позволяет температура привода (работа ключей инвертора).

Работа с небольшой перегрузкой

I_{Ld} Непрерывный ток, при котором допускается перегрузка 150% в течение 1 мин каждые 10 мин при температуре 40 °C.

* Непрерывный ток, при котором допускается перегрузка 130% в течение 1 мин каждые 10 мин при температуре 40 °C.

** Непрерывный ток, при котором допускается перегрузка 125% в течение 1 мин каждые 10 мин при температуре 40 °C.

P_{Ld} Рабочая мощность двигателя при работе в тяжелом режиме

Работа в тяжелом режиме

I_{Hd} Непрерывный ток, при котором допускается перегрузка 150% в течение 1 мин каждые 10 мин при температуре 40 °C.

P_{Hd} Рабочая мощность двигателя при работе в тяжелом режиме

Номинальные значения применимы для типоразмеров R6-R9 до +40 °C в оболочке IP21.

Снижение номинальных характеристик при высоких температурах, при высокой частоте коммутации и для других IP описаны в руководстве по эксплуатации: 3AXD50000045817.

Типоразмеры и габариты

ACQ580-01						
Типоразмеры	Высота IP21/IP55	Ширина IP21/IP55	Глубина IP21	Глубина IP55	Вес IP21	Вес IP55
	мм	мм	мм	мм	кг	кг
R0	303	125	210	222	4.5	5.1
R1	303	125	223	223	4.6	5.5
R2	394	125	227	239	7.5	7.8
R3	454	203	228	237	14.9	15.1
R4	600	203	257	265	19	20
R5	732	203	295	320	28.3	29
R6	727	252	369	380	42.4	43
R7	880	284	370	381	54	56
R8	965	300	393	452	69	77
R9	955	380	418	477	97	103



ACQ580-04				
Типоразмеры	Высота	Ширина	Глубина	Вес
	мм	мм	мм	кг
R10	1462	350	529	162
R11	1662	350	529	200



ACQ580-07						
Типоразмеры	Высота	Ширина	Глубина IP21	Глубина IP42, IP54	Вес IP21, IP42	Вес IP54
	мм	мм	мм	мм	кг	кг
R6	2145	400	673	698	210	225
R7	2145	400	673	698	220	235
R7	2145	400	673	698	220	235
R8	2145	500	673	698	255	275
R8	2145	500	673	698	255	275
R9	2145	500	673	698	275	295
R9	2145	500	673	698	275	295



Программа управления насосом

Управление насосом

Функция управления насоса и вентилятора (PFC) включает в себя автоматическое изменение и управление вспомогательными насосами с контактором, либо управление устройством плавного пуска через реле. В системе управления насосом давления функция PFC привода полезна, когда различные насосы работают в параллельном режиме в одно и то же время, а поток воды является переменным. Функция обеспечивает сбалансированную и оптимальную работу в различных рабочих точках из-за равных промежутков времени между вспомогательными двигателями. PFC запускает двигатели в режиме онлайн от нулевой скорости. Один привод контролирует несколько насосов или вентиляторов параллельно и исключает необходимость использования внешнего программируемого логического контроллера. Это приводит к снижению нагрузки на сеть и систему, а также снижает затраты на техническое обслуживание и эксплуатацию.

Ассистент пусконаладки

Ассистент пусконаладки позволяет упростить процесс ввода привода в эксплуатацию и настроить параметры в соответствии с требованиями технологического процесса. Кнопка помощи на панели управления позволяет найти решение даже при отсутствии под рукой инструкции по эксплуатации.

Оптимизация энергопотребления

Встроенные функции энергосбережения позволяют рассчитывать экономию энергии и оптимизировать работу технологического процесса. Оптимизатор энергопотребления работает как в скалярном, так и в векторном режимах управления, обеспечивая максимальный крутящий момент для каждого значения тока и сокращая потребление энергии из питающей сети. Счетчики электроэнергии подсчитывают почасовое, суточное и общее потребление энергии приводным механизмом. Таким образом, при использовании частотного привода Вы получаете не только управление скоростью двигателя, но и возможность оценить потребление энергии и снижение выбросов углекислого газа, а, следовательно, и срок окупаемости инвестиций.

Усовершенствованное управление технологическим процессом

Приводы ACQ580 предлагают усовершенствованное управление технологическим процессом в скалярном и векторном режиме. Приводы могут управлять различными видами асинхронных двигателей, двигателями с постоянными магнитами и синхронными двигателями с реактивным ротором. Функции защиты и другие встроенные функции позволяют повысить производительность двигателя и технологического процесса в целом.

Снижение шума двигателя

Частотный привод снижает шум двигателя, варьируя частоту коммутации инверторных ключей в заданном пользователем диапазоне. В следствии чего, привод может использовать максимально допустимую для существующего температурного режима частоту коммутации. Чем выше частота коммутации, тем ниже шум двигателя, особенно это заметно на низких оборотах.

Меню диагностики

Преобразователи частоты ACQ580 имеют встроенное меню диагностики, которое позволяет пользователю понять причину неисправности, а также предлагает возможные пути решения проблемы. Это существенно сокращает время устранения неполадок в системе.

Встроенные ПИД-регуляторы

Встроенные ПИД-регуляторы процесса позволяют приводу ACQ580 осуществлять регулирование скорости технологического процесса при наличии задания и сигнала обратной связи. Форсировка перед режимом "сна" увеличивает требуемый уровень давления или жидкости в резервуаре перед тем, как привод перейдет в режим "сна", что позволяет продлить время "спящего" режима и сократить потребление энергии.

Профиль нагрузки

Функция профиля нагрузки сохраняет значения, такие как ток привода, в журнал событий, что позволяет проанализировать работу привода и оптимизировать технологический процесс.

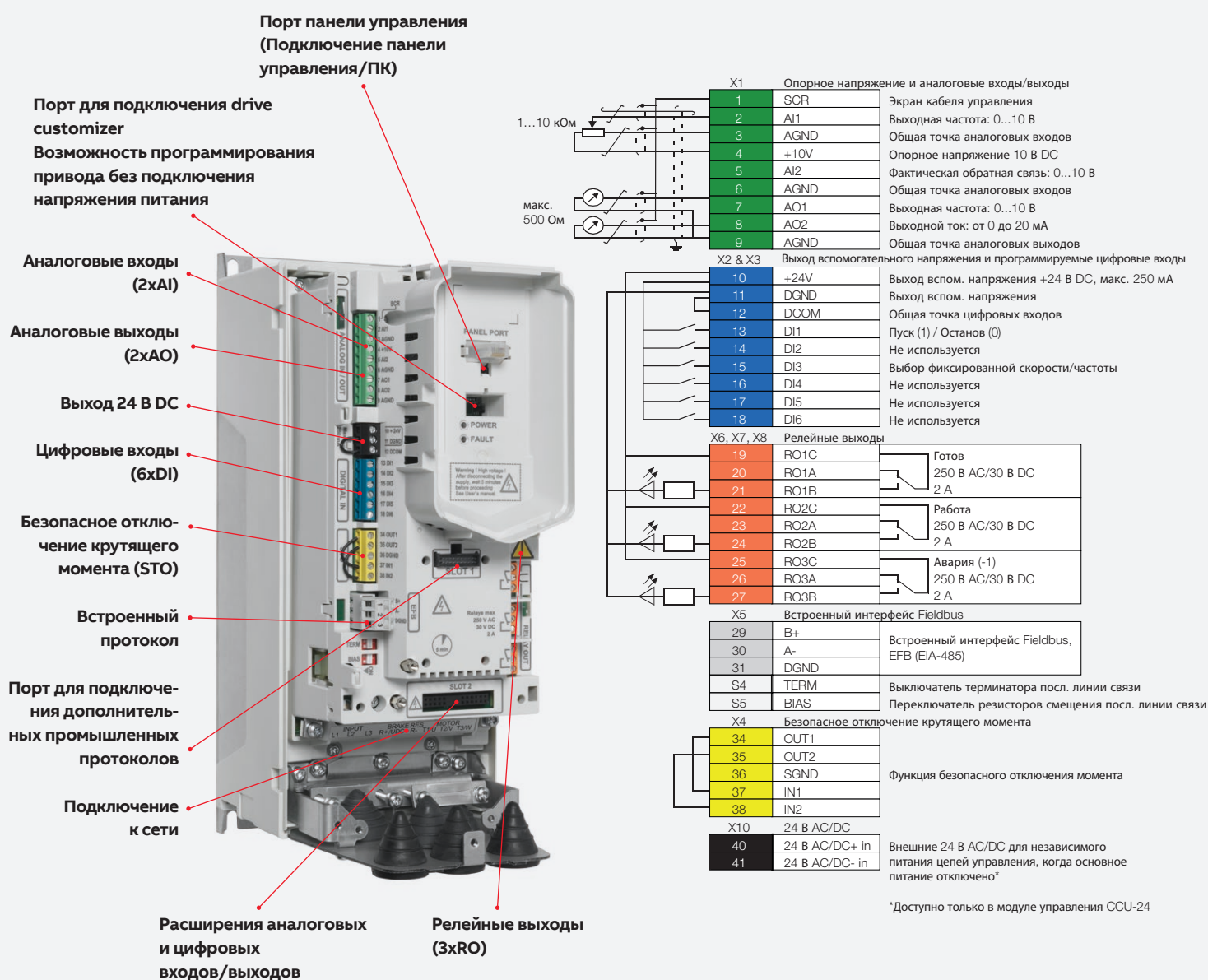
Адаптивное программирование

Прикладное программное обеспечение ACQ580 имеет встроенное адаптивное программирование, что делает настройку программ простой и понятной.

Широкие возможности подключения к сетям систем автоматизации

Приводы ACQ580 позволяют пользователю выбирать из широкого набора стандартных конфигураций. Кроме того, привод имеет два слота для подключения модулей расширения входов/выходов и промышленных протоколов.

Стандартная схема подключений модуля управления CCU-23



Возможности встроенного программного обеспечения для насоса

Встроенное ПО для насосов в приводах ACQ580 предназначено для повышения надежности и долговечности типовых применений систем водоснабжения и водоотведения. Специализированные функции защищают насос и делают ACQ580 оптимальным решением для управления скоростью насосных агрегатов, что позволяет повысить энергоэффективность насосной системы. Наличие встроенных функций помогает поддерживать безаварийную работу насосной системы.

Многодвигательное управление

Эта встроенная функция обеспечивает непрерывную работу системы с несколькими одновременно работающими параллельными насосами (до 8-ми параллельных насосов). В случае выхода из строя или ремонта одного или более насосов, оставшиеся насосы продолжают работу. Производительность системы поддерживается изменением скорости и количества работающих насосов.

Функция расчета расхода

Обеспечьте необходимый расход воды без использования дополнительных датчиков в применениях, где не требуется наличие приборов учета. Это позволит Вам существенно снизить затраты на обслуживание, поскольку данная функция позволяет частотному приводу выполнять роль расходомера и с достаточной точностью определять расход жидкости в трубопроводе.

Управление по уровню

Данная функция может быть использована для поддержания уровня в резервуаре канализационных насосных станций и в водонапорных баках. В насосной системе с управлением по уровню может быть до 8-ми параллельных насосов. Функция управления по уровню имеет различные значения уставок уровня воды, в следствие чего и насосы будут запускаться и останавливаться на основе заданного уровня. Этот метод позволяет насосам работать с высокой скоростью и предотвращает накопление осадков на стенках трубопровода.

Функция плавного заполнения трубопроводов

Обеспечивает плавный пуск насоса и постепенное наполнение трубопровода. Функция помогает избежать скачков давления в системах, где трубопроводы мгновенно опустошаются и контроль их наполнения необходим. Как следствие, увеличивает продолжительность жизни трубопроводов и насосных систем.

Управление разгоном/торможением

Управление разгоном/торможением позволяет насосу работать на оптимальной скорости для увеличения жизненного цикла, обеспечения стабильной работы и предотвращения незапланированных остановок оборудования.

Функция очистки насоса

Применяется для предотвращения засорения насоса и трубопровода. Частотный привод выполняет чередование прямого и реверсивного хода двигателя для очистки крыльчатки насоса.

Уменьшение мутности жидкости

Одним из факторов, характеризующих качество воды, является ее мутность. При резком запуске насоса возникают кавитационные течения, которые приводят к повышению мутности воды. При правильной настройке ускорений/замедлений и функции плавного заполнения трубопровода частотный привод будет запускать насос оптимальным способом в каждом конкретном технологическом процессе.

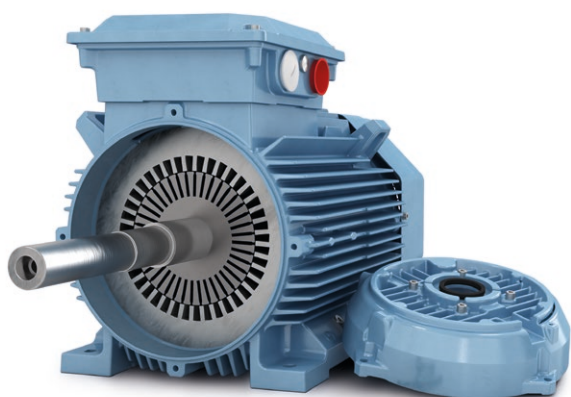
Функции защиты насоса

Встроенные функции защиты помогают поддерживать безаварийную работу насосной системы. Защита по максимальному значению давления помогает защитить насос и систему в случае, если в трубопроводе образовался засор. Защита по минимальному значению давления может быть полезна в случае разрушения трубопровода - аварийное сообщение и/или снижение скорости вращения насоса до минимальной для предотвращения попадания загрязнений в трубопровод. Защита по давлению во всасывающей линии насоса может помочь избежать кавитации. Когда давление на входе водяного насоса падает ниже допустимого предела, образуются крошечные пузырьки пара. При контакте с поверхностью крыльчатки насоса эти пузырьки схлопываются, вызывая ударные волны и зоны с высокой температурой, которые могут разрушать поверхность крыльчатки.

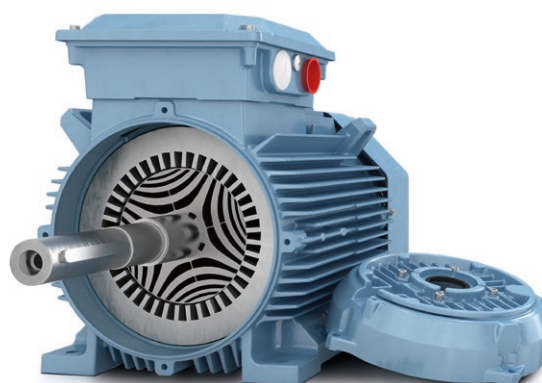
Защита от "сухого" хода насоса

Эта функция помогает предотвратить "сухой" ход насоса. Вал водяного насоса и крыльчатка насоса вращаются с высокими скоростями, и если в системе нет воды, энергия выделяется в виде тепла. Со временем это может повредить насос, сократив срок его службы.

Высокая эффективность и надежность для оптимизации стоимости эксплуатации насосной системы

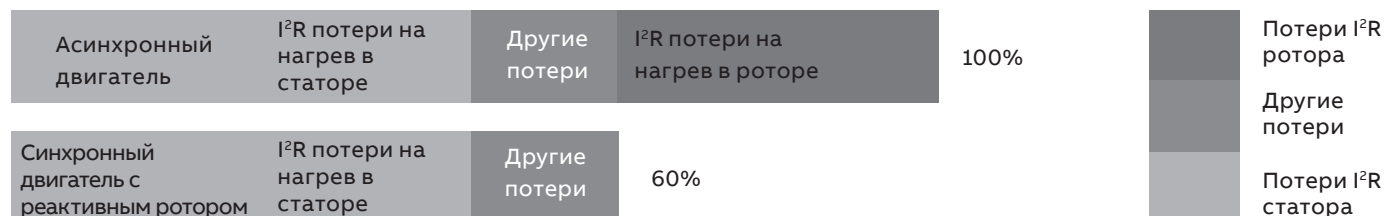


Стандартный асинхронный двигатель с классом энергоэффективности IE2



Синхронный двигатель с реактивным ротором с классом энергоэффективности IE4

Потери



Инновации внутри

Все совершенное просто. Объединив технологию хорошо зарекомендовавшего себя статора асинхронного двигателя и совершенно нового ротора из магнитомягкого материала со специально разработанным для насосных применений приводом ACQ580, Вы получите совершенную систему для управления насосными агрегатами. Большинство насосов постоянно работают при частичных нагрузках из-за выбора оборудования с большим запасом. Используя синхронный двигатель с реактивным ротором (SynRM) энергоэффективность сохраняется на высоком уровне даже при частичных нагрузках.

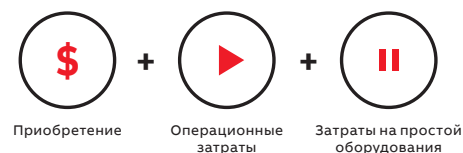
Отсутствие магнитов

Технология реактивного ротора объединяет в себе производительность двигателей с постоянными магнитами и простоту асинхронных двигателей. В реактивном роторе нет ни магнитов, ни обмоток, таким образом, потери в роторе сведены к минимуму. Конструкция статора заимствована у стандартных асинхронных двигателей, что обеспечивает простой сервис и эксплуатацию синхронных двигателей с реактивным ротором.

Повышенная надежность - минимизация затрат на эксплуатацию

Температура обмоток синхронных двигателей с реактивным ротором с классом энергоэффективности IE4 очень низкая, что повышает надежность и срок эксплуатации обмоток. Кроме того, "холодный" реактивный ротор позволяет существенно снизить температуру подшипников - очень важное условие, влияющее на работоспособность двигателя, поскольку 70% внеплановых ремонтов вызваны именно заменой подшипников.

Стоимость владения =



Удобный ввод в эксплуатацию с использованием панели управления

— 01 Подключив панель управления с помощью интерфейсного модуля системы связи CDPI-01 можно управлять несколькими приводами (макс. 32)

— 02 Панель управления Hand-Off-Auto

— 03 Панель управления Hand-Off-Auto

Легкая установка привода

- Меню настроек со встроенными ассистентами позволяет быстро осуществить начальную пусконаладку привода.
- Каждое подменю меню настроек обозначается в соответствие с его функцией - параметры двигателя, ускорение/замедление, пределы, ПИД-регулятор и т.д.

Легкий мониторинг процесса

- Интеллектуальная панель управления отличается наглядностью и простой навигации. Дисплей с высоким разрешением экрана обеспечивает возможность визуального управления в цифровом, графическом виде, а также в виде гистограмм.
- Меню входов/выходов - возможность быстрой конфигурации входов/выходов, проверки соответствия назначенных функций и принудительного присвоения значения в процессе пусконаладки.
- Возможность добавить дополнительную информацию для входов/выходов, отредактировать сообщения ошибок и предупреждений или присвоить приводу уникальное имя с помощью текстового редактора панели управления.
- Возможность подключения ПК через USB-порт на панели управления.

Легкое обслуживание привода

- Возможность быстро устранить ошибки и предупреждения, возникающие в приводе, поскольку клавиша Help предлагает подробные инструкции по устранению неисправностей.
- Подробное руководство пользователя и автоматическое сохранение резервной копии с возможностью восстановления параметров (с названием, данными и содержанием)

Легкая диагностика привода

- Меню диагностики в панели управления позволяет анализировать работу привода. В меню отображаются текущие ошибки, предупреждения и журнал событий.



01



02



03

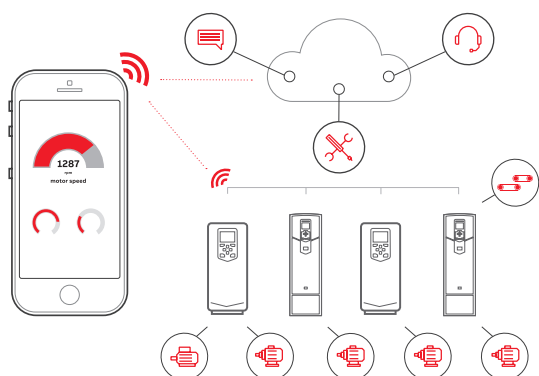
Опции панели управления

Панель управления АСН-АР-Н (Hand-Off-Auto) включена в стандартную комплектацию, если не указано иное.

Тип	Описание	Код опции
+J429	Дополнительная панель управления с интерфейсом Bluetooth	ACH-AP-W
+J425	Интеллектуальная панель управления	ACS-AP-I
+J424	Заглушка панели управления (панель управления не поставляется)	CDUM-01
3AXD50000004419	Адаптер подключения панели управления	CDPI-01
3AUA0000108878	Монтажное основание панели управления (крепление заподлицо, требуется наличие адаптера CDPI-01)	DPMP-01
3AXD50000009374	Монтажное основание панели управления (крепление с внешней стороны, требуется наличие адаптера CDPI-01)	DPMP-02
3AXD50000010763	Дверной монтажный комплект для панели (для одного привода, содержит DPMP-02 и CDPI-01)	DPMP-EXT

Экономия времени при устранении неполадок и повышение производительности привода

Улучшенная возможность подключения с приложением для смартфона DriveTune



Легкий и быстрый доступ к информации о продукте и сервисной поддержке

Управление технологическими процессами



Лёгкий доступ к облачной структуре привода через онлайн-подключение



Запуск, ввод в эксплуатацию и настройка привода

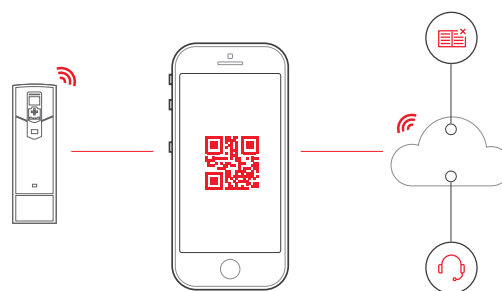


Быстрый поиск руководства пользователя и мгновенный доступ к параметрам привода



Оптимизация операционных затрат и устранения неисправностей

Сервис и поддержка через приложение Drivebase



Поиск документов

Поддерживайте и обслуживайте весь парк оборудования независимо от того, где Вы находитесь



Получите 6 месяцев дополнительной гарантии бесплатно при регистрации Вашего привода



Получите доступ к информации о Вашем продукте и сервисе в облаке



Получите доступ к данным диагностики привода



Получайте уведомления о критических обновлениях продукта и сервиса

Получайте информацию своевременно

Загрузите приложения, воспользовавшись QR кодом или через AppStore/Googleplay



GET IT ON
Google play



Available on the
App Store



Download from
Windows Phone Store



Available on the
App Store



GET IT ON
Google play



DriveTune для пусконаладки и управления

Drivebase Drivebase для гарантированной надёжности и сокращения простоя оборудования

Высокая защита для работы в суровых условиях окружающей среды

АСQ580 настенного исполнения поставляются с классом защиты IP21 или IP55, что позволяет установить приводы как внутри шкафа управления, так и в помещениях с большим содержанием пыли или влаги. Привод модульного исполнения стандартно поставляется с классом защиты IP00, опционально класс защиты может быть повышен до IP20 за счет установки специальных защитных кожухов. Привод шкафного исполнения поставляется с классом защиты IP21, при необходимости класс защиты можно повысить до IP42 и IP54. Наличие разных классов защиты приводов АСQ580-01/04/07 позволяет заказчику выбрать оптимальный вариант и сократить дополнительные капитальные затраты. Для водоотведения и канализации характерны повышенные требования к степени защиты оборудования - частотные приводы доступны в степени защиты IP55, класс по химическим газам ЗСЗ.

Код опции	Описание
+C218 + B056	Класс по химическим газам ЗСЗ

Фланцевый монтаж

Для приводов настенного исполнения возможен фланцевый монтаж в качестве опции. При таком способе монтажа радиатор привода выносятся за монтажную плату, в результате чего снижается количество холодного воздуха, требуемого для охлаждения привода, и экономится пространство внутри шкафа.

Код опции	Описание
C135	Фланцевый монтаж

Инновационное охлаждение

Простая и надежная конструкция АСQ580-07 обеспечивает стабильную работу даже в суровых условиях. В шкафном исполнении по умолчанию предусмотрены два контура охлаждения. Радиаторы частотного привода и дополнительных фильтров (при наличии) выносятся за монтажную плату путем применения фланцевого монтажа. В следствие чего снижается требуемый расход воздуха через систему управления.



Быстрая конфигурация привода

01 Адаптер CCA-01 холодного подключения
 02 Модуль NETA-21 для удаленного мониторинга
 03 ПО Drive composer

Адаптер CCA-01 холодного подключения позволяет загрузить конфигурацию параметров в привод ACQ580 без питания. Адаптер обеспечивает гальваническую развязку между последовательным интерфейсом и платой управления.

Программа для возможности мониторинга и настройки привода

Программное обеспечение Drive Composer дает возможность быстро и согласованно конфигурировать, вводить в эксплуатацию и осуществлять мониторинг и диагностику всего семейства универсальных приводов АББ. Бесплатная версия ПО позволит пользователю запустить привод, а также произвести его обслуживание, в то время как профессиональная версия ПО содержит дополнительный функционал, а именно, пользовательский набор параметров, структуру управления привода и усовершенствованный мониторинг и диагностику.

ПО Drive Composer подключается к приводу через USB-порт интеллектуальной панели управления. Информация о приводе, такая как изменения параметров, возникшие неисправности, резервное копирование и списки событий, может быть собрана в отдельный файл одним щелчком мышки. Это позволяет ускорить поиск неисправностей, в результате чего сокращается время простоя оборудования, снижаются операционные затраты и расходы на техническое обслуживание.

Drive composer pro предоставляет расширенную функциональность

Профессиональное ПО Drive Composer Pro предлагает не только стандартный функционал бесплатной версии (настройка параметров, загрузка и выгрузка файлов конфигурации и поиск параметров), но и расширенные возможности по визуализации струк-



Адаптер холодного подключения

Заказной код	Описание	Тип
3AXD50000019865	Адаптер холодного подключения	CCA-01

Опция удалённого мониторинга

Заказной код	Описание	Тип
3AUA0000094517	2 x интерфейса панелей, 2 x 32 = макс. 64 привода 2 x интерфейса Ethernet Карта памяти SD USB порт для WLAN/3G	NETA-21

туры управления, диагностике процесса и адаптивному программированию. Адаптивное программирование позволяет пользователям индивидуально настроить логику работы частотного привода. Кроме того, ПО Drive Composer Pro дает возможность отслеживать несколько сигналов каждого из приводов в цепи последовательного подключения через порт панели, а также обеспечивать резервирование и восстановление параметров.

Удалённый мониторинг

Модуль NETA-21 для удаленного мониторинга позволяет осуще-

ствить легкий доступ к приводу через Интернет или через локальную сеть Ethernet. NETA-21 имеет встроенный веб-сервер. Совместимость со стандартными веб-браузерами обеспечивает удобный доступ на базе интерфейса пользователя. Через веб-интерфейс пользователь может задавать параметры привода, отслеживать логи данных, уровень нагрузки, время работы, потребление энергии, значения входов/выходов, температуру подшипников двигателя.

Подключение к сетям систем автоматизации

— 01 Приводы АСQ580 совместимы с различными промышленными протоколами Fieldbus

Приводы для систем водоснабжения и водоотведения совместимы с различными промышленными протоколами, адаптеры которых устанавливаются в слот расширения привода. Modbus RTU встроен в АСQ580 по умолчанию.

Мониторинг привода

Набор параметров привода и/или текущих сигналов, таких как крутящий момент, скорость, ток, и т.д. может быть выбран для циклического обмена данными с системой управления.

Диагностика привода

Диагностика осуществляется путем передачи аварийных состояний привода по протоколу связи, что повышает ее надежность и точность и позволяет взаимодействовать с различными человеко-машинными интерфейсами.

Подключение

Замена большого количества традиционных кабелей управления на одну шину сокращает затраты и увеличивает надёжность и гибкость системы.

Проектирование

Использование промышленных протоколов сокращает время, затрачиваемое на проведение инженерно-технических работ в процессе монтажа, поскольку силовое подключение привода и подключение его управления не зависят друг от друга, что позволяет запускать части системы управления поэтапно.

Ввод в эксплуатацию и монтаж

Поэтапная конфигурация позволяет вводить в эксплуатацию отдельные части процесса управления и обеспечивает удобную и быструю сборку всей технологической установки.

Универсальный обмен между адаптерами промсвязи АББ

Привод АСQ580 поддерживает следующие протоколы:



— 01

Адаптеры промышленных протоколов

Заказной код	Промышленный протокол	Адаптер
+K451 либо 68469341	DeviceNet	FDNA-01
+K454 либо 68469325	PROFIBUS-DP	FPBA-01
+K458 либо 3AUA0000031336	Modbus/RTU	FSCA-01
+K473 либо 3AUA0000089107	Ethernet (EtherNet/IP™, Modbus TCP, PROFINET)	FENA-11
+K475 либо 3AUA0000089109	2-port Ethernet (EtherNet/IP™, Modbus TCP, PROFINET)	FENA-21

Модули расширения входов/выходов

— 01 ACQ580 имеет широкий набор модулей расширения входов / выходов

— 02 Модули расширения входов / выходов CMOD-01

— 03 Модули расширения входов / выходов CPTC-02

Количество входов и выходов стандартной платы управления может быть увеличено с помощью дополнительных модулей расширения аналоговых и цифровых входов/выходов. Модули можно легко установить в слоты расширения на плате управления привода. Кроме того, опции CMOD позволяют использовать внешний источник напряжения, что дает возможность панели и плате управления, всем входам/выходам и используемому промышленному протоколу оставаться в рабочем состоянии при пропадании силового напряжения. При наличии внешнего питания цепей управления существует возможность проводить диагностику привода и поиск неисправностей.

Сертифицированный по АТЕХ модуль защиты термистора CPTC-02 обеспечивает повышенную безопасность процесса и упрощенную установку.

*Уточните доступность у местного представителя АББ



01



02



03

Опции модулей расширения входов/выходов

Код опции	Описание	Обозначение типа
+L501 либо 3AXD50000004420	Внешний источник 24 В AC/DC, 2 релейных выходов и 1 один дискретный выход	CMOD-01
+L523 либо 3AXD50000004418	Внешний источник 24 В и изолированный интер- фейс для подключения PTC датчиков двигателя	CMOD-02
+L512 либо 3AXD50000004431	115/230 В цифровой вход 6 x DI и 2 x RO	CHDI-01
+L537 +Q971	Сертифицированный ATEX PTC интерфейс и внешнее 24 В	CPTC-02

Электромагнитная совместимость

В приводах серии ACQ580 есть встроенные фильтры электромагнитной совместимости для снижения высокочастотного излучения. ЭМС-фильтр категории C2 (стандарт EN 61800-3) встроен в стандартную комплектацию приводов ACS580-01 (настенное исполнение) и ACS580-07 (шкафное исполнение). ЭМС-фильтр категории C3 встроен в стандартную комплектацию приводов ACS580-04 (модульное исполнение).

Стандарты по ЭМС

В стандарте на электромагнитную совместимость изделий (EN 61800-3) представлены специальные требования к ЭМС для приводов (испытываемых вместе с двигателями и кабелями) на территории ЕС. Такие стандарты по ЭМС, как EN55011 или EN 61000-6-3/4, применимы к промышленному и бытовому оборудованию и системам, в том числе к компонентам, расположенным внутри привода. Приводы, отвечающие требованиям стандарта EN 61800-3, соответствуют также аналогичным категориям, представленным в стандартах EN55011 и EN61000-6-3/4, однако, при этом, последние не всегда соответствуют требованиям стандарта EN 61800-3. В стандартах EN 55011 и EN61000-6-3/4 не указана длина кабелей, а также отсутствуют требования к подключению электродвигателя в качестве нагрузки. Соответствие предельных значений электромагнитного излучения стандартам приведено в таблице ниже.

Жилые здания и общественные низковольтные сети

К 1-ым условиям эксплуатации относятся жилые здания. К этому типу также относятся предприятия и учреждения, подсоединенные напрямую, без промежуточного трансформатора, к низковольтной сети, используемой для снабжения жилых зданий. Ко 2-му типу условий эксплуатации относятся все предприятия и учреждения, подсоединенные напрямую к общественной низковольтной сети.

Встроенный дроссель для снижения гармонических искажений по току

Усовершенствованная технология дросселя с переменной индуктивностью обеспечивает снижение гармонических искажений по току во всем диапазоне изменения скорости.

Стандарты по ЭМС

ЭМС согласно стандарту EN 61800-3	Стандарт EN 61800-3	EN 55011, стандарт для семейства изделий промышленного, научного и медицинского оборудования	EN 61000-6-4, общий стандарт на электромагнитное излучение для промышленных зон	EN 61000-6-3, общий стандарт на электромагнитное излучение для жилых, коммерческих зон и зон легкой промышленности
1-ые условия эксплуатации, неограниченное распространение	Категория C1	Группа 1. Класс В	Неприменимо	Применимо
1-ые условия эксплуатации, ограниченное распространение	Категория C2	Группа 1. Класс А	Применимо	Неприменимо
2-ые условия эксплуатации, неограниченное распространение	Категория C3	Группа 2. Класс А	Неприменимо	Неприменимо
2-ые условия эксплуатации, ограниченное распространение	Категория C4	Неприменимо	Неприменимо	Неприменимо

Фильтры ограничения нарастания напряжений (du/dt)

Фильтр du/dt обеспечивает подавление импульсных перенапряжений на выходе из инвертора, а также резких бросков напряжения, которые вредно воздействуют на изоляцию электродвигателя. Кроме того, фильтры du/dt снижают ёмкостные токи утечки и высокочастотные излучения в кабеле двигателя, а также высокочастотные потери и подшипниковые токи в дви-

гателе. Необходимость в du/dt-фильтрации зависит от качества изоляции двигателя. Для получения информации о конструкции изоляции двигателя следует обращаться к производителю. Для дополнительной информации о du/dt фильтрах обратитесь к руководству по эксплуатации привода ACQ580.

Таблица выбора фильтра du/dt

Тип двигателя	Номинальное напряжение питания переменного тока (U_N)	Требования к системе изоляции электродвигателя
Двигатели АББ М2 и М3	$U_N \leq 500$ В	Стандартная изоляция
Двигатели АББ НХR и АМ с шаблонной обмоткой	$380 \text{ В} < U_N \leq 500$ В	Стандартная изоляция
Двигатели АББ НХR и АМ с всыпной обмоткой	$380 \text{ В} < U_N \leq 500$ В	Уточните тип изоляции двигателя у производителя
Двигатели других производителей с шаблонной и всыпной обмоткой	$U_N \leq 420$ В	Если система изоляции выдерживает $\hat{U}_{LL} = 1600$ В в течение $\Delta t = 0,2 \mu\text{s}$, du/dt-фильтр - все слово на одной строке не требуется. При использовании du/dt-фильтра система изоляции должна выдерживать $\hat{U}_{LL} = 1300$ В.

U_N = Номинальное напряжение сети.

\hat{U}_{LL} = Пиковое линейное напряжение на клеммах двигателя.

Δt = Время нарастания, т.е. интервал времени, в течение которого линейное напряжение на клеммах двигателя возрастает от 10% до 90% от полного значения.

Охлаждение и предохранители

Охлаждение

Приводы ACQ580 оснащаются регулируемыми по скорости вентиляторами охлаждения. Вентиляторы с регулируемой скоростью охлаждают привод только при необходимости, что снижает уровень шума и потребление энергии.

Подключение предохранителей

Для защиты приводов серии ACQ580 можно использовать стандартные предохранители. Параметры предохранителей указаны в приведенной ниже таблице.

Настенное исполнение, ACQ580-01

Поток охлаждающего воздуха и рекомендуемые входные предохранители для приводов 380-415 В											
Тип	Типоразмер	Поток охлаждающего воздуха для приводов 380-415 В					Рекомендуемые входные предохранители для приводов 380-415 В ***				
		Теплоотдача*		Расход воздуха		Макс. уровень шума**	Предохранители IEC		Предохранители UL		
		Вт	БТЕ/ч	м³/ч	фут³/мин		А	Тип предохранителя	А	Тип предохранителя	
ACQ580-01-02A6-4	R0	45	155	34	20	56	4	gG	6	UL Class T	
ACQ580-01-03A3-4	R0	55	187	34	20	56	6	gG	6	UL Class T	
ACQ580-01-04A0-4	R0	66	224	34	20	56	6	gG	6	UL Class T	
ACQ580-01-05A6-4	R0	84	288	34	20	56	10	gG	10	UL Class T	
ACQ580-01-07A2-4	R1	106	362	50	29	55	10	gG	10	UL Class T	
ACQ580-01-09A4-4	R1	133	454	50	29	55	16	gG	15	UL Class T	
ACQ580-01-12A6-4	R1	174	593	50	29	55	16	gG	15	UL Class T	
ACQ580-01-017A-4	R2	228	777	128	75	66	25	gG	20	UL Class T	
ACQ580-01-025A-4	R2	322	1100	128	75	66	32	gG	30	UL Class T	
ACQ580-01-032A-4	R3	430	1469	116	68	71	40	gG	35	UL Class T	
ACQ580-01-038A-4	R3	525	1791	116	68	71	50	gG	45	UL Class T	
ACQ580-01-045A-4	R3	619	2114	116	68	71	63	gG	50	UL Class T	
ACQ580-01-062A-4	R4	1153	3938	280	165	69	80	gG	80	UL Class T	
ACQ580-01-073A-4	R4	1153	3938	280	165	69	100	gG	90	UL Class T	
ACQ580-01-088A-4	R5	1156	3948	280	165	62	100	gG	110	UL Class T	
ACQ580-01-106A-4	R5	1331	4546	435	256	67	125	gG	150	UL Class T	
ACQ580-01-145A-4	R6	1476	5041	435	256	67	160	gG	200	UL Class T	
ACQ580-01-169A-4	R7	1976	6748	450	265	67	250	gG	225	UL Class T	
ACQ580-01-206A-4	R7	2346	8012	550	324	67	315	gG	300	UL Class T	
ACQ580-01-246A-4	R8	3336	11393	550	324	65	355	gG	350	UL Class T	
ACQ580-01-293A-4	R8	3936	13442	1150	677	65	425	gG	400	UL Class T	
ACQ580-01-363A-4	R9	4836	16516	1150	677	68	500	gG	500	UL Class T	
ACQ580-01-430A-4	R9	6036	20614	1150	677	68	700	gG	600	UL Class T	

* Значение теплоотдачи - это справочное значение для теплового проектирования шкафа.

** Максимальный уровень шума при полной скорости вентилятора. При отсутствии полной нагрузки и максимальной температуры окружающей среды уровень шума будет ниже.

*** Для более подробной информации о размерах плавких предохранителей и типах охлаждения, пожалуйста, смотрите руководство по эксплуатации ACS580: 3AXD50000035866.

Охлаждение и предохранители

Модульное исполнение, ACQ580-04

Поток охлаждающего воздуха и рекомендуемые входные предохранители для приводов от 380 до 415 В											
		Поток охлаждающего воздуха для приводов 380-415 В						Рекомендуемые входные предохранители для приводов 380-415 В ***			
		Теплоотдача*		Расход воздуха		Макс. уровень шума**	Предохранители IEC		Предохранители UL		
Тип	Типоразмер	Вт	БТЕ/ч	м³/ч	фут³/мин	дБ(А)	А	Тип предохранителя	А	Тип предохранителя	
ACQ580-04-505A-4	R10	5600	19132	1200	707	72	***	***	***	***	
ACQ580-04-585A-4	R10	6400	21888	1200	707	72	***	***	***	***	
ACQ580-04-650A-4	R10	8100	27738	1200	707	72	***	***	***	***	
ACQ580-04-725A-4	R11	8700	29931	1200	707	72	***	***	***	***	
ACQ580-04-820A-4	R11	9800	33680	1200	707	72	***	***	***	***	
ACQ580-04-880A-4	R11	10500	36126	1420	848	72	***	***	***	***	

* Значение теплоотдачи - это справочное значение для теплового проектирования шкафа.

** Максимальный уровень шума при полной скорости вентилятора. При отсутствии полной нагрузки и максимальной температуры окружающей среды уровень шума будет ниже.

*** Для более подробной информации о размерах плавких предохранителей и типах охлаждения, пожалуйста, смотрите руководство по эксплуатации ACS580: 3AXD50000048677.

Шкафное исполнение, ACQ580-07

Поток охлаждающего воздуха и рекомендуемые входные предохранители для приводов от 380 до 415 В											
		Поток охлаждающего воздуха для приводов 380-415 В						Рекомендуемые входные предохранители для приводов 380-415 В ***			
		Теплоотдача*		Расход воздуха		Макс. уровень шума**	Предохранители IEC		Предохранители UL		
Тип	Типоразмер	Вт	БТЕ/ч	м³/ч	фут³/мин	дБ(А)	А	Тип предохранителя	А	Тип предохранителя	
ACQ580-07-0145A-4	R6	1827	1801	685	982	67	250	170M3816D	250	DFJ-250	
ACQ580-07-0169A-4	R7	2335	2317	700	1004	67	250	170M3816D	300	DFJ-300	
ACQ580-07-0206A-4	R7	2738	2716	700	1004	67	315	170M3817D	300	DFJ-300	
ACQ580-07-0246A-4	R8	3719	3719	800	1147	65	400	170M5408	400	170M5408	
ACQ580-07-0293A-4	R8	4352	4352	800	1147	65	500	170M5410	500	170M5410	
ACQ580-07-0363A-4	R9	5321	5314	1400	2007	68	630	170M6410	630	170M6410	
ACQ580-07-0430A-4	R9	6589	6579	1400	2007	68	700	170M6411	700	170M6411	

* Значение теплоотдачи - это справочное значение для теплового проектирования шкафа.

** Максимальный уровень шума при полной скорости вентилятора. При отсутствии полной нагрузки и максимальной температуры окружающей среды уровень шума будет ниже.

*** Для более подробной информации о размерах плавких предохранителей и типах охлаждения, пожалуйста, смотрите руководство по эксплуатации ACS580: 3AXD50000045817.



Сервисное обслуживание в соответствии с Вашими потребностями

Необходимость сервисного обслуживания зависит от характера эксплуатации, приоритета Вашего бизнеса и желаемого жизненного цикла оборудования. Мы определили четыре самые распространённые категории сервиса. А что выберете Вы для сохранения максимальной эффективности своих приводов?

Эффективность
эксплуатации



Поддерживайте приводы в рабочем состоянии с точно спланированным и выполненным техобслуживанием

Примеры сервиса:

- Оценка жизненного цикла
- Установка и ввод в эксплуатацию
- Запасные части
- Профилактическое обслуживание
- Восстановление
- Контракт АББ Drive Care
- Обмен привода

Быстрое
реагирование



Если требуется внеплановое техническое обслуживание приводов, то компания АББ обеспечивает ремонт, имея для этого самый полный ассортимент запасных деталей.

Примеры сервиса:

- Техническая поддержка
- Клиентский сервис на объекте
- Удалённая поддержка
- Соглашения о времени реакции
- Обучение

Сервис приводов

Ваш выбор, Ваше будущее

Будущее Ваших приводов зависит от сервиса, который Вы выбираете.

Какое бы решение по сервису приводов вы не приняли, оно должно быть хорошо обдуманым. Никаких догадок. Мы владеем знаниями и многолетним опытом по обслуживанию приводного оборудования и готовы помочь Вам сделать правильный выбор. Начните планирование с двух вопросов:

- Какие у меня требования по сервису?
- Какие оптимальные варианты решения?

Мы готовы помочь Вам в выборе частотного преобразователя, гарантируя достижение оптимальной производительности, надежности и эффективности приводной системы на протяжении всего жизненного цикла.

Ваш выбор, эффективность Вашего бизнеса

Контракт АББ Drive Care позволяет Вам сфокусироваться на Вашем основном бизнесе. Возможность выбора готовых сервисных пакетов в соответствии с Вашими потребностями обеспечивает надежную эксплуатацию приводов, продлевает срок службы оборудования и упрощает управление затратами. Таким образом, Вы можете уменьшить риск незапланированных простоев оборудования.

Мы можем Вам помочь, зная где Вы находитесь!

Зарегистрируйте Ваш привод на www.abb.com/drivereg для опций расширенной гарантии и других преимуществ.

Код опции	Описание
+P932	Расширенная гарантия до 60 месяцев с даты поставки на приводы ACQ580

Управление
жизненным циклом



Увеличение срока службы привода с помощью наших услуг.

Примеры сервиса:

- Оценка жизненного цикла
- Модификация и модернизация
- Замена и утилизация

Повышение
производительности



Достижение оптимальной производительности оборудования и систем.

Примеры сервиса:

- Расширенные услуги
- Инжиниринг и консультация
- Инспекция и диагностика
- Модификация и модернизация
- Ремонт в Сервисном центре
- Клиентский сервис на объекте

Срок службы на пике производительности

Вы управляете жизненным циклом привода на каждом этапе его срока службы. В основе сервиса привода лежит 4-фазная модель управления жизненным циклом продукта. Данная модель определяет рекомендуемые и доступные услуги для приводов в течение всего срока службы.

Теперь Вам легко узнать, какой сервис и обслуживание доступны для Вашего привода.

Фазы жизненного цикла приводов АББ:

	Активная	Классическая	Ограниченная	Завершающая
	Полный спектр услуг в течении жизненного цикла		Ограниченный спектр услуг в течении жизненного цикла	Замена привода
Продукт	Продукт на этапе активных продаж и производства	Серийное производство завершено. Продукт может быть доступен при расширении завода, в качестве запчасти или обновления установленных приводов	Продукт больше недоступен	Продукт больше недоступен
Сервис	Полный спектр услуг	Полный спектр услуг Улучшения продукта могут быть доступны путём решений апгрейда и модификации	Ограниченный спектр услуг Доступ к запчастям ограничен объемом на складе	Замена на продукцию нового поколения

Будьте в курсе

Мы информируем об изменениях в статусе жизненного цикла продукта с помощью отчетов и объявлений.

Ваше преимущество заключается в чёткой информации о состоянии вашего привода и доступности сервиса. Это помогает Вам планировать предпочитаемые действия по сервису с опережением во времени и быть уверенным, что непрерывная поддержка всегда доступна.

Шаг 1

Объявление о состоянии жизненного цикла

Предоставляет своевременную информацию о предстоящем изменении этапа жизненного цикла и о том, как это повлияет на доступность сервиса.

Шаг 2

Заявление о состоянии жизненного цикла

Предоставляет информацию о текущем состоянии жизненного цикла привода, доступности продукта и сервиса, плана жизненного цикла и о рекомендуемых действиях.



Контактный центр обслуживания клиентов АББ в России:
Бесплатный звонок: 8 800 500 222 0
e-mail: contact.center@ru.abb.com
www.abb.ru

www.abb.com/drives
www.abb.com/drivespartners
www.abb.com/motors&generators